

Оптический кросс NMF-SC-3FA-16-2MS

Наименование

Оптическая распределительная кросс - муфта NIKOMAX, на 16 абонентских портов, степень защиты IP65, ABS пластик, с комплектом для монтажа, серая

Описание

Оптический распределительный бокс (кросс - муфта) применяется в системах передачи данных в качестве прямого или разветвительного устройства. В основном бокс предназначен для коммутации магистральных и абонентских оптических кабелей. Также распределительный бокс выполняет функцию хранения и защиты сварных соединений. Наибольшее распространение получил для использования при построении сетей PON и FTТх.

Кросс - муфта **NIKOMAX NMF-SC-3FA-16-2MS** позволяет вводить до 2-х магистральных кабелей диаметром 6-12 мм и до 16 - ти абонентских кабелей. Конструкция бокса оснащена откидной монтажной панелью, на которой установлена панель для установки 16 SC/DLC адаптеров. С другой стороны монтажной панели расположены узлы крепления оптических кабелей и места размещения защитных гильз. Конструкция монтажной секции позволяет при необходимости установить PLC делитель. Герметичность корпуса обеспечивается уплотнительной прокладкой по контуру крышки. Крышка фиксируется с помощью двух специальных механизмов, а защиту от несанкционированного доступа обеспечивает встроенный замок.

Кросс - муфта изготовлена из высокопрочного ABS пластика, устойчивого к воздействию солнечных лучей, что позволяет использовать муфту не только в помещении но и на улице. Конструкция позволяет размещать кросс - муфту на любых плоских поверхностях. Так же предусмотрены специальные пазы под монтажную ленту для размещения боксов на опорах различного назначения.

Внешний вид**Комплект поставки**

Кросс-муфта	1 шт.
Ключ	1 ком.
Гильзы КДЭС	1 ком.
Расходные материалы(саморезы, стяжки, дюбели)	1 ком.

Соответствие стандартам

ГОСТ IEC 60950-1-2014,ГОСТ Р 53246-2008

Технические параметры кросса

Тип устанавливаемых адаптеров	SC/DLC
Степень защиты	IP 65
Кол-во вводов линейного кабеля	2 (диаметр кабеля 6-12 мм)
Кол-во выводов абонентского кабеля	16
Кол-во устанавливаемых адаптеров	16
Возможность установки делителя	Да
Применение	Для внешней/внутренней установки
Монтаж	На опоры (монтажная лента) / На стены (Саморезы)
Цвет	Серый
Габариты, мм	290x250x100

Материал

Материал корпуса	ABS - пластик
------------------	---------------

Физические параметры

Диапазон температур хранения	От -40 до +70 °С
Диапазон температур монтажа	От 0 до +50 °С
Диапазон температур эксплуатации	От -10 до +60 °С

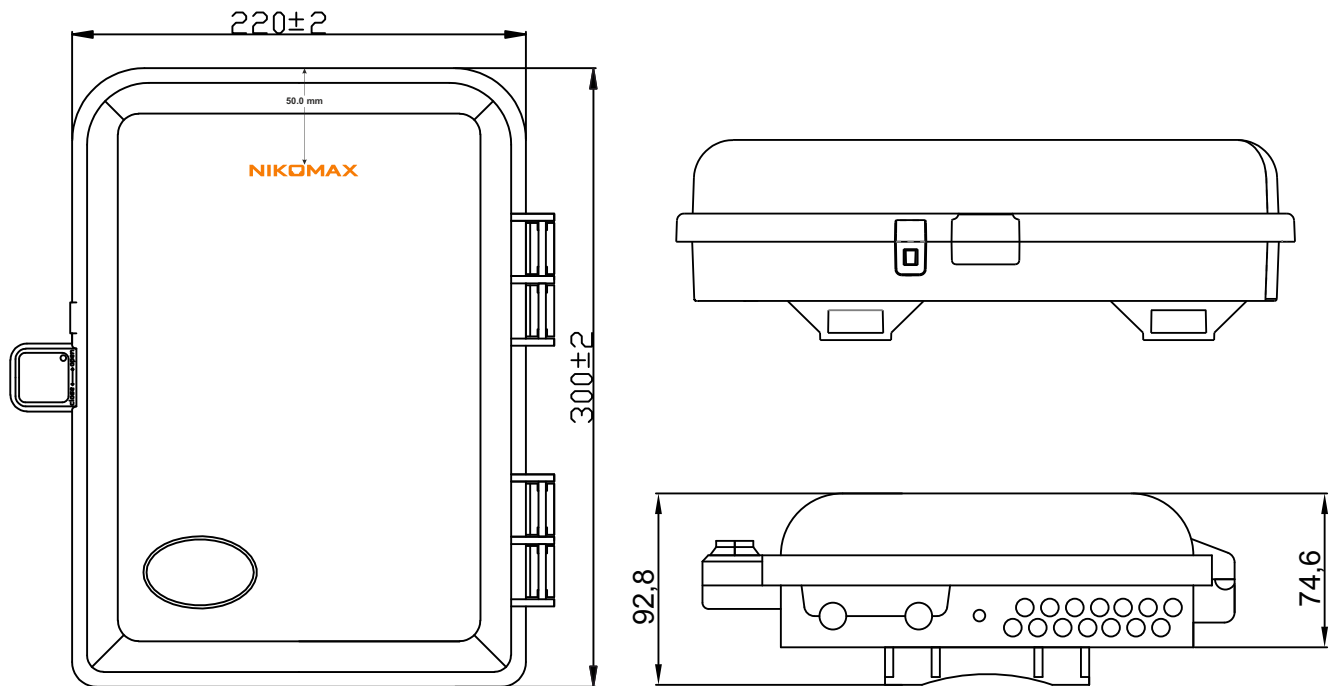
Гарантия

Компонентная	1 год
--------------	-------

Упаковка

Тип упаковки	Картонная коробка
Габариты упаковки	310x270x110
Масса	1,3
Объём	0.009207

Габаритный чертеж



Условия транспортировки

Оптические кроссы должны перевозиться в индивидуальной заводской упаковке. При больших объемах рекомендуется сохранять заводскую транспортную паллетизированную упаковку. Транспортировка коммутационных панелей допускается любым видом крытого транспорта, обеспечивающим защиту изделия от любых механических повреждений, а также воздействия внешних климатических факторов. Температура окружающей среды при транспортировке не должна выходить за пределы, указанные в таблице «Механические параметры» настоящего документа.

Условия хранения

Изделия должны храниться и перевозиться в индивидуальной заводской упаковке. Изделие необходимо беречь от влаги и хранить при соблюдении температурного режима не выходящего за рамки следующих пределов: от -40 до +70 °С.

Сведения об утилизации

Утилизацию изделия производят по общим правилам, действующим у потребителя.

Гарантийные обязательства

Изготовитель гарантирует соответствие данного изделия требованиям безопасности, при условии соблюдения потребителем правил использования, транспортировки, хранения, монтажа и эксплуатации. Гарантия распространяется на все дефекты, возникшие по вине завода-изготовителя.

Гарантия не распространяется на дефекты, возникшие в случаях:

- нарушения паспортных режимов хранения, монтажа, испытания, эксплуатации и обслуживания изделия;
- ненадлежащей транспортировки и погрузочно-разгрузочных работ;
- наличия следов воздействия веществ, агрессивных к материалам изделия;
- наличия повреждений, вызванных пожаром, стихией, форс-мажорными обстоятельствами;
- повреждений, вызванных неправильными действиями потребителя;
- наличия следов постороннего вмешательства в конструкцию изделия.

Условия гарантийного обслуживания

1. Претензии к качеству товара могут быть предъявлены в течение гарантийного срока.
2. Неисправные изделия в течение гарантийного срока ремонтируются или обмениваются на новые бесплатно. Решение о замене или ремонте изделия принимает сервисный центр. Замененное изделие или его части, полученные в результате ремонта, переходят в собственность сервисного центра.
3. Затраты, связанные с демонтажом, монтажом и транспортировкой неисправного изделия в период гарантийного срока, покупателю не возмещаются.
4. В случае необоснованности претензии затраты на диагностику и экспертизу изделия оплачиваются покупателем.
5. Изделия принимаются в гарантийный ремонт (а также возвращаются) только в полностью укомплектованном виде.